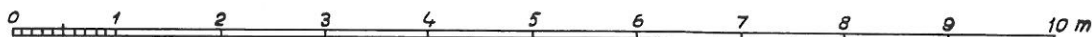
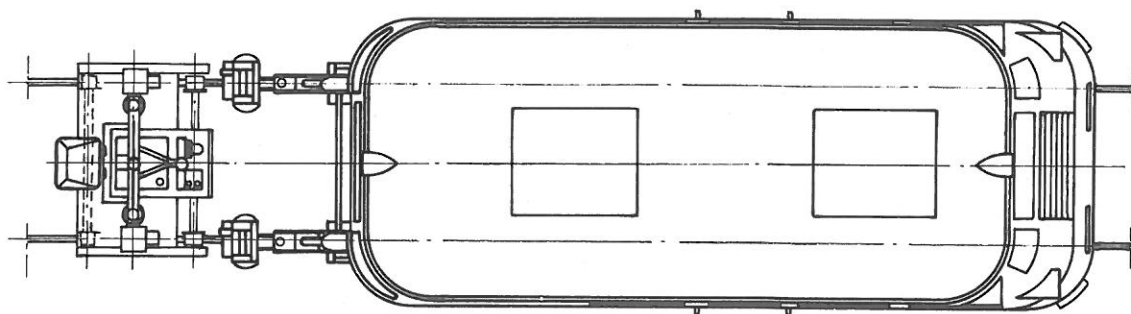
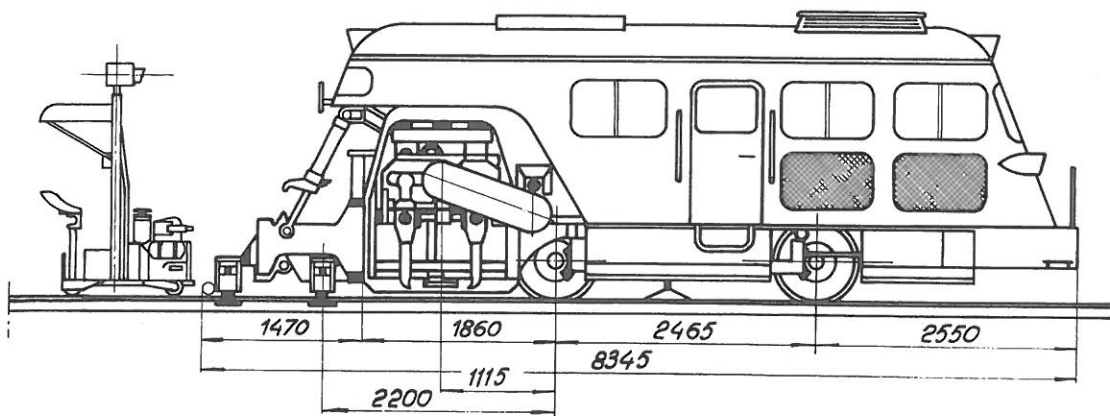




VAGNFÖRTECKNING A

A 291

(Typbeskrivning)
Niveller- och stoppmaskin



Antal: 1

Vagnsnr: 9246

Leverantörer:

Plasser & Theurer, Linz 1963

| | |
|---------------------|-----------------------------------|
| LÄNGD, största | 8,35 m |
| " " m. förvagn | 9,10 m |
| BREDD, " | 2,80 m |
| HÖJD, " över tak | 2,81 m |
| HJULAXLAR, antal | 2 |
| axelavstånd | 2,46 m |
| HJULTYP | ej fjädrande |
| järnvägsprofil | |
| hjul diameter, fram | 610 mm |
| " , bak | 710 mm |
| BROMSSYSTEM | 4hjuls-luftbroms mek.handbroms |

| | | |
|-----------|------------------|--------|
| MOTOR | Scania Vabis D 8 | 140 HK |
| VIKT | | 21 ton |
| AXELTRYCK | | |
| fram | | 8 " |
| bak | | 13 " |

Ritning

V-31375

Anm.:

SS tr 2.64