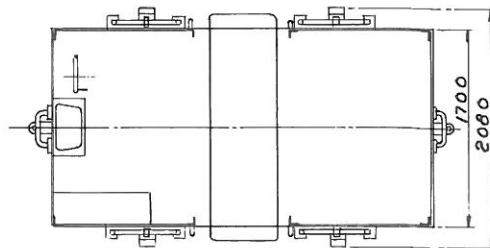
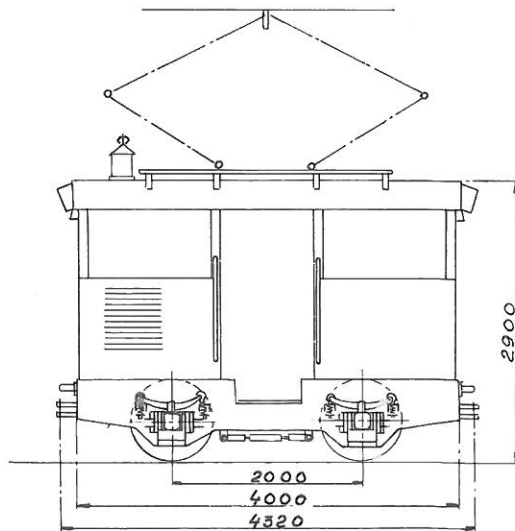




VAGNFÖRTECKNING A

(Typbeskrivning)
Växelokomotiv

A 285



Antal: 3

Vagnsnr: 9231 - 9233

Leverantörer:

AB Christian Olsson, Stockholm, 1948

SS verkstäder, Råsunda

KONTROLLER, antal 1

typ FB 105

BELYSNING nätspänning, 120 V lampor

VÄRMESYSTEM -

VIKT 9,85 ton

LÄNGD, största, över koppel 4,32 m

BREDD, över stomme 1,70 m

HÖJD, över tak 2,90 m

" , över neddragen strömvtagare 3,57 m

HJULAXLAR, antal 2

axelavstånd 2,00 m

HJULTYP ej fjädrande

hjulringsdiameter 850 mm

hjulringsbredd 85 mm

BROMSSYSTEM el. kortslutningsbroms

handbroms

BANMOTORER, antal 2

typ UK 382 50 KW 700 V

RITNING V - 16195, V - 16196

Anm.:

SS tr.

BI 470 A