



VAGNFÖRTECKNING
(Typbeskrivning)

Vagn typ

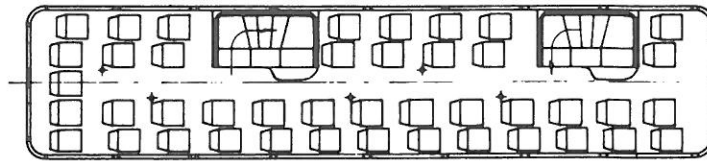
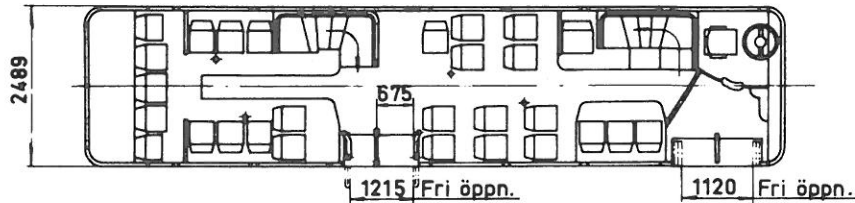
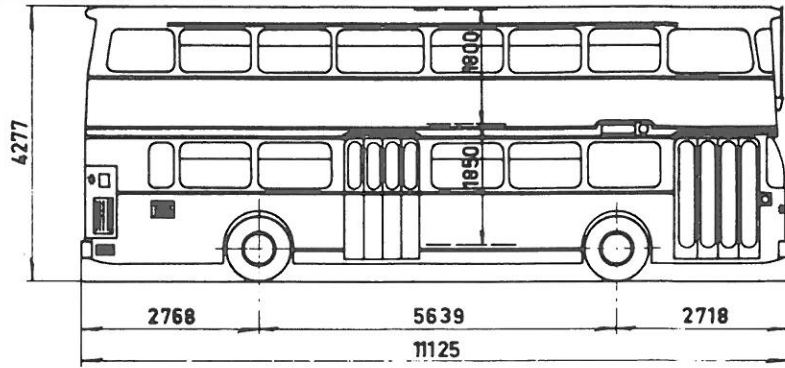
H 35

Antal blad

2

Blad nr

1



10dm 0 1 2 3 4 5 6 7 8m

ANTAL BUSSAR 50 st
 LEVERANSÅR 1967
 REGISTRERINGSNUMMER A 74501-A 74550¹⁾
 LEVERANTÖR Leyland Motor Ltd, Leyland²⁾ England
 LEVERANTÖRENS TYP-
 BETECKNING Leyland Atlanteen/1967
 ANTAL PASSAGERARE
 Totalt 79 st³⁾
 Sittande 71 st, varav 43 i övre plan³⁾
 Stående 8 st³⁾
 TJÄNSTEVIKT 10 530 kg³⁾
 TOTALVIKT 16 060 kg³⁾
 Motsvarande bakaxeltryck . 10 260 kg³⁾
 BRÄNSLETANK 200 l
 DÄCKDIMENSION 10,00 - 20, slanglöst
 VÄNDNINGSRADIER
 Inre karossida 5,3 m
 Yttre hörn 11,0 m
 MOTOR
 Typ 0,680, direkt-insprutad diesel
 Effekt 165 hk (SMMT)
 HASTIGHETSMÄTARE Skrivande Hasler R10⁴⁾
 VÄXELLÅDA Helautomatisk, 3-stegs
 Typ Voith, DIWA 502-3

BATTERI 24 V (2x12 V), 190 Ah
 GENERATOR Bosch, växelström
 RADIO- OCH UTROPARUTRUSTNING
 Fordonsradio, typ Storno
 Utroparutrustning, typ . Thörngren med inre och yttre högtalare
 BROMSSYSTEM
 Färdbroms 2-krets tryckluft
 Parkeringsbroms Inverterad fjäderbroms verkande på bakhjulen
 Automatisk dörrbroms ... Verkande på bakhjulen
 FJÄDRINGSSYSTEM Luftfjädring med bladfjädertillsats
 STYRNING Servostyrning, ZF spindelhydraulisk
 DÖRRMANÖVRERING
 Framdörr Pneumatisk
 Bakdörr Elektropneumatisk med fotoceller
 BELYSNING Lysrör, kallkatodrör
 VÄRME- OCH VENTILATIONS-
 SYSTEM Inblåsning av luft genom varmvattenbatterier
 Öppningsbara sidofönster
 Frontventiler
 RITNINGAR
 Sammanställningsritning G-9879
 Klichéritning G-10077